

Electropompes submersibles

-  Eaux usées
-  Usage domestique
-  Usage résidentiel
-  Usage industriel



PLAGE DES PERFORMANCES

- Débit jusqu'à **650 l/min** (39 m³/h)
- Hauteur manométrique totale jusqu'à **14 m**

LIMITES D'UTILISATION

- Profondeur d'utilisation jusqu'à **5 m** sous le niveau de l'eau (avec une longueur de câble d'alimentation adéquate)
- Température du liquide jusqu'à **+40 °C**
- Passage de corps solides en suspension:
 - jusqu'à **Ø 40 mm** pour VX /35-N
 - jusqu'à **Ø 50 mm** pour VX /50-N
- Pour service continu immersion minimum:
 - **280 mm** pour VX /35-N
 - **300 mm** pour VX /50-N

EXÉCUTION ET NORMES DE SÉCURITÉ

- Câble d'alimentation de longueur:
 - **5 m** pour VX8-10/35-N, VX8-10/50-N
 - **10 m** pour VX15/35-N, VX15/50-N
- Interrupteur à flotteur extérieur pour versions monophasées

EN 60335-1
IEC 60335-1
CEI 61-150

EN 60034-1
IEC 60034-1
CEI 2-3



CERTIFICATIONS

Société avec système de gestion certifié DNV
ISO 9001: QUALITE
ISO 14001: ENVIRONNEMENT ET SECURITE



UTILISATIONS ET INSTALLATIONS

Les électropompes **VX** sont conseillées pour usage domestique, collectif et industriel, pour des eaux avec des corps solides en suspension de dimension jusqu'à Ø 50 mm, par exemple des **eaux phréatiques, usées et chargées**.

Elles sont indiquées pour l'assèchement de locaux inondés tels que les caves, parkings souterrains, zones de lavage de voitures, pour la vidange de fosses septiques, l'évacuation des eaux usées domestiques et résiduelles.

Ces pompes se distinguent par leur fiabilité, dans les installations fixes à fonctionnement automatique.

BREVETS - MARQUES - MODÈLES

- Brevet en instance n° BO2015A000116

EXÉCUTIONS SUR DEMANDE

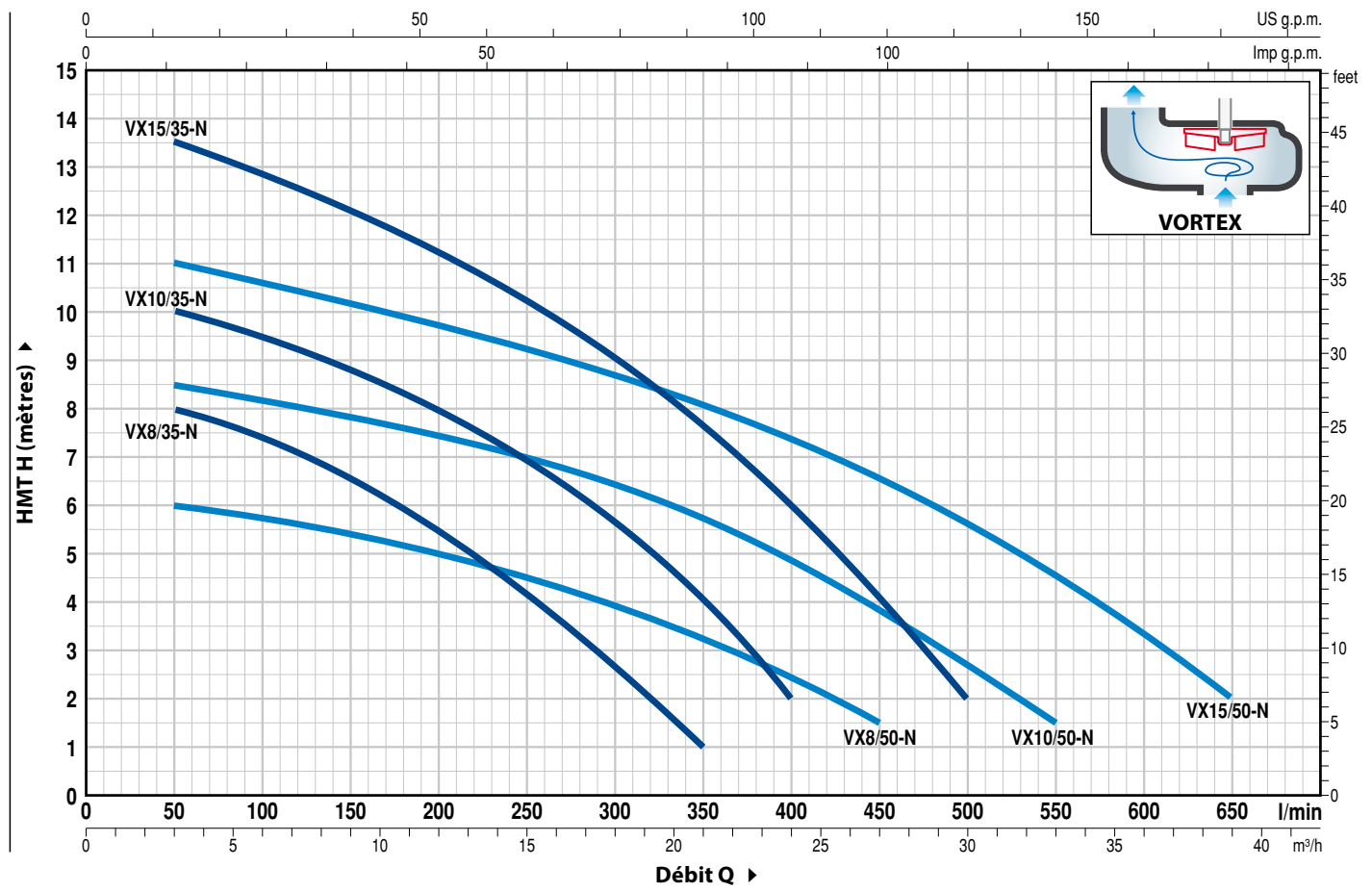
- Electropompes VX8-10 avec câble d'alimentation de **10 m**
 ➔ N.B.: Le câble d'alimentation de 10 m est obligatoire pour l'utilisation à l'extérieur selon la norme EN 60335-2-41
- Electropompes monophasées sans l'interrupteur à flotteur
- Autres tensions ou fréquence 60 Hz

GARANTIE

2 ans selon nos conditions générales de vente

COURBES ET CARACTÉRISTIQUES DE PERFORMANCE

50 Hz n= 2900 rpm



TYPE		PUISSANCE (P ₂)		Q	H												
Monophasé	Triphasé	kW	HP		m ³ /h	0	3	6	12	18	21	24	27	30	33	36	39
				l/min	0	50	100	200	300	350	400	450	500	550	600	650	
VXm 8/35 -N	VX 8/35 -N	0.55	0.75	H mètres	9	8	7.5	5.5	2.7	1							
VXm 10/35-N	VX 10/35 -N	0.75	1		11	10	9.5	8	5.7	4	2						
VXm 15/35-N	VX 15/35 -N	1.1	1.5		14	13.5	12.8	11.2	9	7.7	6	4	2				
VXm 8/50 -N	VX 8/50 -N	0.55	0.75		6.5	6	5.8	5	4	3.3	2.5	1.5					
VXm 10/50-N	VX 10/50 -N	0.75	1		9	8.5	8.2	7.5	6.5	5.8	5	3.8	2.5	1.5			
VXm 15/50-N	VX 15/50 -N	1.1	1.5		11.5	11	10.5	9.8	8.7	8	7.5	6.5	5.5	4.5	3.5	2	

Q = Débit H = Hauteur manométrique totale

Tolérance des courbes de prestation selon EN ISO 9906 Degré 3B.

REP. COMPOSANT CARACTÉRISTIQUES DE CONSTRUCTION

1 CORPS DE POMPE	Fonte avec traitement cataphorèse, avec orifice taraudé ISO 228/1				
2 BASE	Acier inox AISI 304				
3 ROUE	De type VORTEX en acier inox AISI 304				
4 SUPPORT MOTEUR	Acier inox AISI 304				
5 COUVERCLE MOTEUR	Acier inox AISI 304				
6 ARBRE MOTEUR	Acier inox EN 10088-3 - 1.4104				
7 DOUBLE GARNITURE MECANIQUE SUR L'ARBRE AVEC CHAMBRE À HUILE INTERMÉDIAIRE					
Garniture	Arbre	Position	Matériaux		
Type	Diamètre		Bague fixe	Bague mobile	Élastomère
MG1-14D SIC	Ø 14 mm	Côté moteur	Carbure silicium	Graphite	NBR
		Côté pompe	Carbure silicium	Carbure silicium	NBR
8 ROULEMENTS	6203 ZZ / 6203 ZZ				

9 CONDENSATEUR

Électropompe	Capacité	
<i>Monophasée</i>	<i>(230 V ou 240 V)</i>	<i>(110 V)</i>
VXm 8/35-N	20 µF 450 VL	30 µF - 250 VL
VXm 8/50-N		
VXm 10/35-N		
VXm 10/50-N	25 µF 450 VL	-
VXm 15/35-N		
VXm 15/50-N		

10 MOTEUR ÉLECTRIQUE

VXm: monophasé 230 V - 50 Hz
avec protection thermique intégrée au bobinage

VX: triphasé 400 V - 50 Hz

- Isolation: classe F
- Protection: IP X8

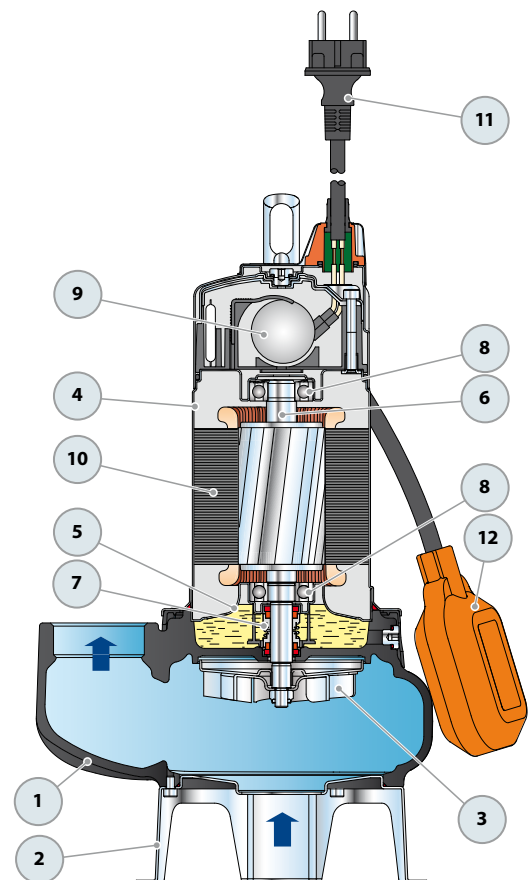
11 CABLE D'ALIMENTATION

Du type "H07 RN-F"
(avec fiche Schuko uniquement dans les versions monophasées)

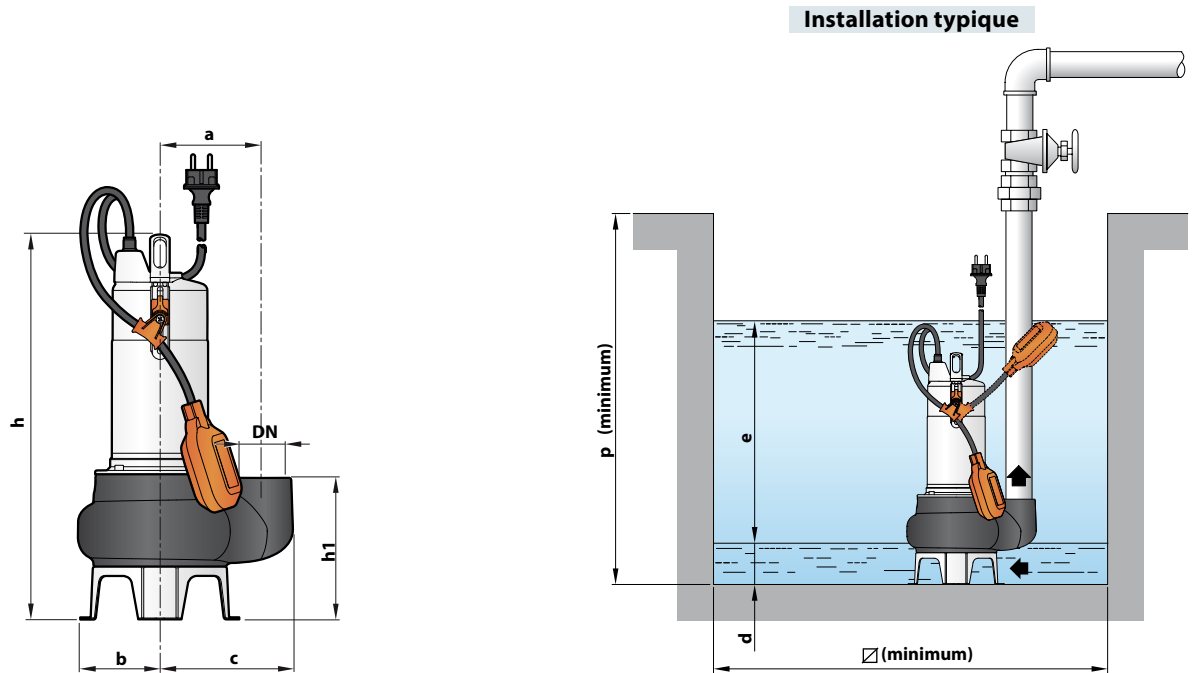
Longueur standard 5 mètres (10 mètres pour VX15/35-50)

12 INTERRUPTEUR À FLOTTEUR EXTÉRIEUR

(uniquement pour versions monophasées)



DIMENSIONS ET POIDS



TYPE		ORIFICE DN	Passage de corps solides	DIMENSIONS mm									kg	
Monophasé	Triphasé			a	b	c	h	h1	d	e	p	∅	1~	3~
VXm 8/35 -N	VX 8/35 -N	1½"	Ø 40 mm	115	95	148	406	139	50	réglable	500	500	12.9	12.6
VXm 10/35 -N	VX 10/35 -N						421						13.7	12.6
VXm 15/35 -N	VX 15/35 -N						421						15.7	14.7
VXm 8/50 -N	VX 8/50 -N	2"	Ø 50 mm			155	431	164	60				13.4	13.1
VXm 10/50 -N	VX 10/50 -N						446						14.2	13.1
VXm 15/50 -N	VX 15/50 -N						446						16.2	15.2

INTENSITES

TYPE	TENSION		
	230 V	240 V	110 V
Monophasé			
VXm 8/35 -N	3.5 A	3.4 A	7.0 A
VXm 10/35 -N	4.8 A	4.6 A	9.6 A
VXm 15/35 -N	7.4 A	7.1 A	-
VXm 8/50 -N	3.7 A	3.5 A	7.4 A
VXm 10/50 -N	5.0 A	4.8 A	10.0 A
VXm 15/50 -N	7.1 A	6.8 A	-

TYPE	TENSION			
	230 V	400 V	240 V	415 V
Triphasé				
VX 8/35 -N	3.0 A	1.7 A	2.9 A	1.65 A
VX 10/35 -N	3.5 A	2.0 A	3.4 A	1.95 A
VX 15/35 -N	5.2 A	3.0 A	5.0 A	2.9 A
VX 8/50 -N	3.2 A	1.8 A	3.1 A	1.75 A
VX 10/50 -N	3.5 A	2.0 A	3.4 A	1.95 A
VX 15/50 -N	5.2 A	3.0 A	5.0 A	2.9 A

PALETTISATION

TYPE		GROUPAGE nb de pompes	CONTAINER nb de pompes
Monophasé	Triphasé		
VXm 8/35 -N	VX 8/35 -N	60	80
VXm 10/35 -N	VX 10/35 -N	60	80
VXm 15/35 -N	VX 15/35 -N	54	72
VXm 8/50 -N	VX 8/50 -N	54	72
VXm 10/50 -N	VX 10/50 -N	54	72
VXm 15/50 -N	VX 15/50 -N	54	72